

Mondial Jeunes U18 & U23

Porto Rico 2024





MONDIAL JEUNE U18/U23

RIO GRANDE (PORTO RICO)

3 AU 7 DÉCEMBRE 2024



LUNDI 2 DECEMBRE / LUNEDÌ 2 DICEMBRE

Arrivée des Délégations

MARDI 3 DECEMBRE / MARTEDÌ 3 DICEMBRE

Entraînement des équipes sur le terrain / Allenamento delle squadre sul campo

20:00	Tirage au sort / Sorteggio
21:00	Cérémonie d'ouverture / Cerimonia di Apertura

MERCREDI 4 DÉCEMBRE / MERCOLEDÌ 4 DICEMBRE

08:00	Double / Coppie	U23	Poules : 1 ^{ère} Phase / 1 ^a Fase
10:00	Double / Coppie	U18	Poules : 1 ^{ère} Phase / 1 ^a Fase
12:00	Tir Rapide en Double / Tiro Veloce a Coppie	U23	Qualifications / Qualificazioni
13:00	Tir Rapide en Double / Tiro Veloce a Coppie	U18	Qualifications / Qualificazioni
14:00	Combiné / Combinato	U23	Poules : 1 ^{ère} Phase / 1 ^a Fase
15:30	Simple / Individuale	U18	Poules : 1 ^{ère} Phase / 1 ^a Fase
17:30	Tir Progressif / Tiro Progressivo	U23	Qualifications / Qualificazioni
18:30	Tir Progressif / Tiro Progressivo	U18	Qualifications / Qualificazioni
19:30	Tir de Précision / Tiro di Precisione	U23 U18	Qualifications : 1 ^{er} passage / Qualificazioni: 1 ^o passaggio

JEUDI 5 DÉCEMBRE / GIOVEDÌ 5 DICEMBRE

08:30	Double / Coppie	U23	Poules 1,2 et 3 : 2 ^{ème} Phase / 2 ^a Fase
10:15	Tir progressif / Tiro progressivo	U23 U18	Qualifications / Qualificazioni
12:00	Double / Coppie	U18 U23	U18 : Poules : 2 ^{ème} Phase / 2 ^a Fase
13:45	Tir de Précision / Tiro di Precisione	U23 U18	Qualifications : 1 ^{er} passage / Qualificazioni: 1 ^o passaggio
13:45	Simple / Individuale	U18	Poules : 2 ^{ème} Phase / 2 ^a Fase
15:15	Combiné / Combinato	U23	Poules : 2 ^{ème} Phase / 2 ^a Fase
16:30	Tir de Précision / Tiro di Precisione	U23 U18	Qualifications : 2 ^e passage / Qualificazioni: 2 ^o passaggio
16:30	Double / Coppie	U18	Barrages / Spareggio
18:30	Combiné / Combinato	U23	Barrages / Spareggio
19:00	Simple / Individuale	U18	Barrages / Spareggio

VENDREDI 6 DÉCEMBRE / VENERDÌ 6 DICEMBRE

08:00	Tir de Précision / Tiro di Precisione	U23 U18	1/4 de Finale / 1/4 di Finale
08:00	Double / Coppie	U23	Barrages / Spareggio
09:45	Tir Progressif / Tiro Progressivo	U23 U18	1/4 de Finale / 1/4 di Finale
11:15	Simple + Combiné / Individuale + Combinato	U18 U23	1/4 de Finale / 1/4 di Finale
14:30	Tir Rapide en Double / Tiro Veloce a Coppie	U23 U18	1/4 de Finale / 1/4 di Finale
15:30	Double / Coppie	U18 U23	1/4 de Finale / 1/4 di Finale
17:15	Tir Progressif / Tiro Progressivo	U23 U18	Demi-Finales / Semifinali
18:15	Double / Coppie	U18 U23	Demi-Finales / Semifinali



MONDIAL JEUNE U18/U23

RIO GRANDE (PORTO RICO)

3 AU 7 DÉCEMBRE 2024



SAMEDI 7 DECEMBRE / SABATO 7 DICEMBRE

08:30	Simple + Combiné / Individuale + Combinato	U18 U23	Demi-Finales / Semifinali	
10:30	Tir de Précision / Tiro di Precisione	U23	Demi-Finales / Semifinali	
11:15	Tir de Précision / Tiro di Precisione	U18	Demi-Finales / Semifinali	
12:00	Tir Rapide en Double / Tiro Veloce a Coppie	U23	Demi-Finales / Semifinali	
12:30	Tir Rapide en Double / Tiro Veloce a Coppie	U18	Demi-Finales / Semifinali	
14:00	Simple + Combiné / Individuale + Combinato	U18 U23	Finales	
16:00	Tir Progressif / Tiro Progressivo	U23	Finale	
16:15	Tir Progressif / Tiro Progressivo	U18	Finale	
16:30	Tir de Précision / Tiro di Precisione	U18 U23	Finales	
17:00	Double / Coppie	U18 U23	Finales	
19:00	Tir Rapide en Double / Tiro Veloce a Coppie	U23	Finale	
19:15	Tir Rapide en Double / Tiro Veloce a Coppie	U18	Finale	
19:30	CÉRÉMONIE DE REMISE DES MÉDAILLES / MEDAGLIE CERIMONIA			

DIMANCHE 8 DÉCEMBRE / DOMENICA 8 DICEMBRE

Départ des Délégations / Partenza delle Delegazioni



MONDIAL JEUNE U18/U23

RIO GRANDE (PORTO RICO)

3 AU 7 DÉCEMBRE 2024



RÈGLEMENT TECHNIQUE

10 CHAMPIONNATS JEUNES

UNDER 18 : Double, Simple, Tir de Précision,
Tir Progressif, Tir Rapide en Double

COMPOSITION DES EQUIPES

- Under 18 : 4 joueurs maximum (nés de 2006 à 2012).
- Under 23 : 4 joueurs maximum (nés de 2001 à 2012).
- ⇒ Un joueur Under 18 peut aussi participer aux championnats Under 23 mais seulement pour ceux où il n'est pas inscrit en Under 18.

⇒ Un joueur Under 18 inscrit en Simple ne peut pas participer au Combiné Under 23.

⇒ Les féminines qui respectent les conditions d'âge sont

⇒ Les organisateurs prendront en charge :

■ **QUATRE** joueurs au maximum. Pour chaque joueur, restera à la charge de leur nation une participation de 40 € par jour.

■ **UN DIRIGEANT**. Pour le dirigeant, restera à la charge de sa nation une participation de 60 € par jour.

Une participation de XXX€ par jour pour l'hébergement et la restauration sera exigée pour les autres membres de la délégation.

- La composition des équipes doit être annoncés à la Direction Technique de la F.I.B. au plus tard une heure avant le tirage au sort prévu pour l'établissement de l'ordre des rencontres.
- Pour chaque CHAMPIONNAT et jusqu'à une demi-heure avant le début officiel (horaire du programme), le changement du joueur ou des joueurs est autorisé. Passé cet instant, plus aucun changement ne peut être effectué. Les mêmes joueurs poursuivent donc la compétition jusqu'à son terme.

REPLACEMENTS - TEMPS MORTS

- En Double, Simple et Combiné le manager peut demander (directement à l'arbitre) un "Temps mort" d'une minute, une fois par partie. En simple et en double il ne peut débuter dans les 10 dernières minutes du temps prévu et ne prolonge pas la durée de la partie.
- Il n'y a ni remplacement ni temps mort dans les championnats de Tir.

REGOLAMENTO TECNICO

10 CAMPIONATI GIOVANILI

UNDER 18: Coppia, Individuale, Tiro di Precisione,
Tiro Progressivo, Tiro Veloce a Coppie

COMPOSIZIONE DELLE SQUADRE

- Under 18 : Massimo 4 giocatori (nati dal 2006 al 2012).
- Under 23 : Massimo 4 giocatori (nati dal 2001 al 2012).
- ⇒ Un giocatore Under 18 può anche partecipare ai campionati Under 23 ma solo per quelli in cui non è iscritto in Under 18.

⇒ Un giocatore Under 18 iscritto all'Individuale non può partecipare al Combinato Under 23.

⇒ Le donne che soddisfano i requisiti di età possono

⇒ Gli organizzatori prenderanno in carico:

■ **Massimo QUATTRO** giocatori. Per ognuno giocatore, la propria nazione pagherà un contributo 40€ al giorno.

■ **UN DIRIGENTE**. Per il dirigente, la propria nazione pagherà un contributo 60€ al giorno

Per gli altri membri della delegazione sarà richiesto un contributo di XXX€ al giorno per l'alloggio e la ristorazione.

- La composizione delle squadre dovrà essere comunicate alla Direzione Tecnica della F.I.B. almeno un'ora prima del sorteggio previsto per stabilire l'ordine degli incontri.

- Per ogni CAMPIONATO e fino a mezz'ora prima della partenza ufficiale (orario del programma) è permesso il cambiamento del giocatore o dei giocatori. Trascorso questo tempo, nessun cambiamento può essere effettuato. Gli stessi giocatori proseguiranno la competizione fino al termine.

SOSTITUZIONI - TIME OUT

- A Coppie, Individuale o Combinato il manager può chiedere, direttamente all'arbitro, un "Time out" di un minuto, una sola volta per partita. In Individuale et Coppia non può iniziare negli ultimi 10 minuti del tempo previsto e non prolunga la durata della partita.
- Non ci sono sostituzione o time out nei campionati di Tiro.

1

2



TENUE DES ATHLÈTES

Les joueurs devront porter obligatoirement sur l'élément haut de la tenue, le nom de la nation en lettres majuscules, le nom du joueur ainsi que l'initiale du prénom, si nécessaire, et sur le devant, « côté cœur », l'écusson du pays (ou le logo de la Fédération Nationale).

L'espace réservé à la publicité sur l'ensemble de la tenue des athlètes ne doit pas empiéter sur les emplacements définis ci-dessus, comme l'exige la **Règlementation Publicitaire de la F.I.B.**

PROGRAMME TECHNIQUE

A) DOUBLES, SIMPLE ET COMBINÉ

- Des poules seront constituées (de 2 à 8 selon le nombre de participants), avec comme "Têtes de poules" les Nations qui ont terminé aux premières places :
 - du mondial 2023 à Oran (Algérie) pour les championnats **Doubles** (Under 18 et Under 23).
 - du Mondial 2022 à Montbrison (France) pour les championnats de **Simple** (Under 18) et Combiné (Under 23)

CLASSEMENT	DOUBLES		SIMPLE	COMBINÉ
	UNDER 18	UNDER 23	UNDER 18	UNDER 23
1	FRA	ITA	FRA	SLO
2	ITA	CRO	ARG	ITA
3	ARG	SLO	CRO	TUN
4	SLO	ALG	ITA	SER
5	CRO	TUR	MNE	FRA

- Les Nations classées 1^{ère} et 2^{ème} dans les poules, se rencontreront en 1/8^{ème} ou 1/4 de finale, après tirage au sort (1^{ère} contre 2^{ème}). Mais 2 équipes issues de la même poule, ne pourront se rencontrer à nouveau.
- Pour les parties suivantes tirage au sort intégral.
- Les nations perdantes des 1/4 de finale sont classées 5^{ème}.
- Durée des parties : 1 H 30 ou 13 points.
- Durée de l'échauffement : 10 minutes.

B) CHAMPIONNATS DE TIRS

- Pour les deux championnats de Tir de Précision (Under 18 et Under 23) les athlètes participeront à deux tours de qualification. L'ordre de passage du 1^{er} tour sera déterminé par tirage au sort et pour le 2^{ème} tour on prendra l'ordre inverse. Les résultats des deux passages seront cumulés pour la qualification. Les nations ayant les 8 meilleurs totaux seront qualifiées directement pour les 1/4 de finale. En cas d'égalité sera prise en compte la meilleure performance sur un tour et en cas d'égalité persistante les athlètes seront

3

DIVISA DEGLI ATLETI

I giocatori dovranno portare obbligatoriamente sulla parte superiore della divisa, il nome della nazione in lettere maiuscole, il cognome del giocatore così come, se necessario, l'iniziale del nome e, sul davanti « a sinistra », il distintivo della nazione (o il logo della Federazione Nazionale).

Lo spazio riservato alla pubblicità su tutta la divisa degli atleti non dovrà interferire sulle aree sopra definite come richiesto dalla **Regolamentazione Pubblicitaria della F.I.B.**

4

PROGRAMMA TECNICO

A) COPPIE, INDIVIDUALE ET COMBINATO

- Saranno costituite delle poules (da 2 a 8 a seconda del numero di partecipanti), che avranno come "Teste di poules" le nazioni classificate ai primi posti:
 - del Mondiale 2023 a Oran (Algeria) per i campionati a **Coppie** (Under 18 e Under 23).
 - del Mondiale 2022 a Montbrison (Francia) per i campionati **Individuale** (Under 18) e Combinato (Under 23)

CLASSIFICA	COPPIE		COMBINATO	INDIVIDUALE
	UNDER 18	UNDER 23	UNDER 18	UNDER 23
1	FRA	ITA	FRA	SLO
2	ITA	CRO	ARG	ITA
3	ARG	SLO	CRO	TUN
4	SLO	ALG	ITA	SER
5	CRO	TUR	MNE	FRA

- Le Nazioni classificate 1^o e 2^o nelle poules, si incontreranno negli 1/8 o 1/4 di finale, dopo sorteggio (1^o contro 2^o). Ma 2 squadre inserite nella stessa poule, non potranno incontrarsi nuovamente.
- Per le seguenti partite, sorteggio integrale.
- Le nazioni perdenti dei 1/4 di finale si classificano quinte.
- Durata delle partite: 1 H 30 o 13 punti.
- Durata dell'allenamento: 10 minuti

B) CAMPIONATI di TIRO

- Per i due campionati di Tiro di Precisione (Under 18 e Under 23) gli atleti parteciperanno a due turni di qualificazione. L'ordine di tiro per il 1^o turno verrà determinato mediante sorteggio e per il 2^o turno si partirà in ordine inverso.
- I risultati dei due passaggi saranno assommati per la qualificazione. Le nazioni con gli 8 migliori totali si qualificheranno direttamente per i 1/4 di finale. In caso di parità, verrà presa in considerazione la migliore prestazione di



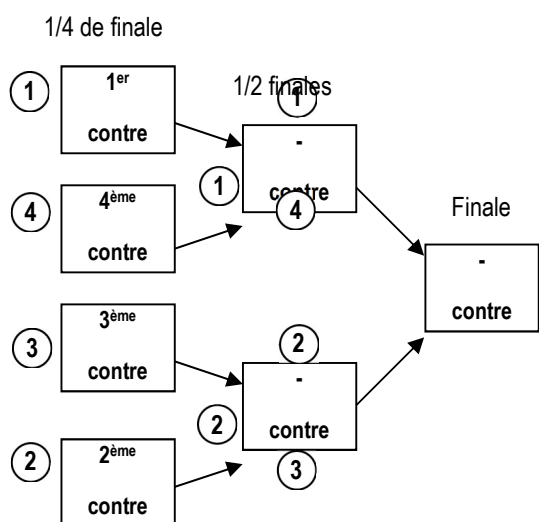
- Les deux championnats de Tir Progressif (Under 18 et Under 23) se feront sur 3 alvéoles.

- Une athlète féminine qui participe à un championnat de tir pratique l'épreuve de cette catégorie sur le cadre de jeu de sa catégorie.
- Pour les championnats de tir progressif, de tir rapide en double les athlètes participeront à 1 seul tour de qualification. L'ordre de passage sera déterminé par tirage au sort.

En cas d'égalité sera prise en compte la plus grande série de boules frappées régulièrement et consécutivement, puis de la seconde puis la troisième et ainsi de suite. Si l'égalité subsiste sera pris en compte le plus grand nombre de boules tirées. (décision du Comité Directeur en date du 11 mars 2023)

- Pour tous les championnats de tir, quarts de finale, demi-finales et finale en confrontations directes.

Oppositions et ordres de passages définis par la grille suivante selon le classement des qualifications :



- Les médailles de bronze seront attribuées aux perdants des demi-finales.
- Durée de l'échauffement :
 - Progressif & Rapide en double : 3 min.

CLASSEMENT DES NATIONS

Un classement des nations sera établi selon les critères habituels (Pour chaque épreuve : vainqueur : 10 points, finaliste : 8 points, demi-finalistes : 6 points, 5^e à 8^e : 4 points).

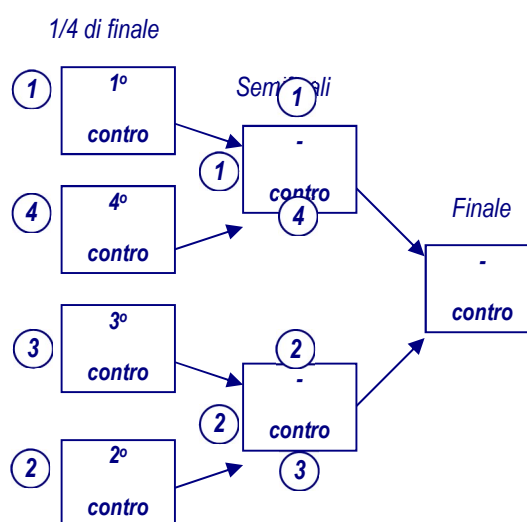
- I due Campionati di Tiro Progressivo (Under 18 e Under 23) saranno su 3 alveoli.

- Un'atleta femminile che partecipa a un campionato di tiro pratica la prova di questa categoria sul campo della sua categoria.
- Per i campionati di tiri progressivo, di tiro veloce a coppie gli atleti parteciperanno a 1 turno di qualificazione solo. L'ordine di passaggio sarà determinato mediante sorteggio.

In caso di parità verrà presa in considerazione la serie maggiore di bocce colpite regolarmente e consecutivamente, poi la seconda, poi la terza e così via. In caso di ulteriore parità, verrà preso in considerazione il maggior numero di bocce tirate.

- Per tutti i campionati di tiro, quarti di finale, semifinali e finale in confronti diretti.

Opposizioni e ordine dei passaggi definiti dalla seguente griglia in base alla classificazione delle qualifiche:



- Le medaglie di bronzo saranno assegnate ai perdenti delle semifinali.
- Durata dell'allenamento:
 - Progressivo e Veloce a Coppie: 3 min.

CLASSIFICA DELLE NAZIONI

Una classifica delle nazioni sarà stabilita secondo i criteri usuali (Per ogni prova: vincitore: 10 punti, finalista: 8 punti, semifinaliste: 6 punti, 5^a a 8^a: 4 punti).







MONDIAL JEUNE U18/U23

RIO GRANDE (PORTO RICO)

3 AU 7 DÉCEMBRE 2024



PARTICIPANTS PAR NATIONS

 ARGENTINE BOGADO DANIEL ALEXIS FARIAS RENZO AGUSTIN SORIA YUTHIEL JEREMAS RETAMAR BRASSESCO CARMELO VALENTIN	 AUSTRALIE DANELUTTI CHIARA DANELUTTI MELISSA O'CALLAGHAN AARON PEVERE MICHAEL TOMASI CHIARA TRICARICO MAX
 CHILI RODRIGO ARANCIBIA DAYANNA POLITI GUSTAVO VEGA IGNACIO TOBAR	 CROATIE ADRIAN SIPEK IVAN NACINOVIC MANUEL PERSIC TIAN BARICEVIC FILIP KLARIC LOVRO SIPEK ZARKO JERCINOVIC
 ESTONIE KARLOTE LINDVEST KALLE NAARITS LYSETT HEINMETS	 FRANCE ARNAUD JULES JULES CHEMARIN EDDY COMBIER TOM DUMARCHER BAPTISTE NURY LOIC PEYRARD JULES ROFFINO MATHEO VERCHER MATTHIEU



ITALIE

BUNIVA Nicolo

COSTA Francesco

FALCONIERI Mattia

MACARIO Matteo

VERGANTI Diego

GOLFETTO Matteo



MEXIQUE

CARLOS MARINI GASPERIN

VALERIA MARINI LOPEZ



MONACO

HONORAT

MAURIN



PORTO RICO

LOPEZ MIREYLLE

MARTINEZ LUIS A.



SLOVAQUIE

OLIVIER BENJAMIN KOLLAR

FLORIAN KALLAS

MARTINA GREXOVA

STREHOVSKÁ MAGDALÉNA



TUNISIE

KAROUI RAED

SELLAMI YAHYA

JOUINI MOETAZ

BALTI OUSSAMA



MAROC

EL GUAMOOUSS ANASS

EL GUAMOOUSS EL GUAMOOUSS

OUINAKSI YASSINE



MONTÉNÉGRO

BELAN ILIJA

STJEPCEVIC GRACIJA

VUKSANOVIC BORIS

POCANIC MATEO



PÉROU

MATIAS ALBERTO CARBONELL
MANRIQUE

TOTHA TAKAYAMA OSHIRO

PALOMA MACEDO

KENNY MARTIN GANARA IGEI



SLOVÉNIE

ŽIGA MOLIČNIK

URBAN HITI

ANŽE MOLIČNIK

JAKA ŠTREMEL

GAŠPER POVH

NEJC ČIMŽAR ŽURAN



ÉTATS-UNIS

PADILLA KEVIN

CANINI JAMES

JOSE SERNA

ERWIN BISSAY

FURKAN KADIR



MONDIAL JEUNE U18/U23

RIO GRANDE (PORTO RICO)

3 AU 7 DÉCEMBRE 2024



PARTICIPANTS PER EPRUVETES

U18		Simple U18				U18
1 :	ARG	SORIA YUTHIEL	8 :	MNE	BELAN ILIJA	
2 :	AUS	PEVERE MICHAEL	9 :	PER	MATÍAS CARBONELL	
3 :	CRO	NAČINOVIĆ IVAN	10 :	SLO	MOLIČNIK ANŽE	
4 :	FRA	PEYRARD JULES	11 :	SVK	KALAŠ FLÓRIAN	
5 :	ITA	COSTA Francesco	12 :	USA	PADILLA KEVIN	
6 :	MEX	MARINI VALERIA	13 :	CHI	RODRIGO	
7 :	TUN	READ KAROUI				

U18		Double U18				U18
1 :	ARG	SORIA YUTHIEL / RETAMAR BRASDESCO	7 :	TUN	READ KAROUI / YAHIA SELLAMI	
2 :	AUS	TOMASI CHIARA / DANELUTTI MELISSA	8 :	PER	MATÍAS CARBONELL / TOTHA TAKAYAMA	
3 :	CRO	NAČINOVIĆ IVAN / PERŠIĆ MANUEL	9 :	SLO	MOLIČNIK ANŽE / MOLIČNIK ŽIGA	
4 :	FRA	PEYRARD JULES / NURY LOIC	10 :	SVK	KALAŠ FLÓRIAN / KOLLÁR OLIVER	
5 :	ITA	BUNIVA Nicolo / MACARIO M	11 :	USA	PADILLA KEVIN / JAMES CANINI	
6 :	MEX	MARINI VALERIA / MARINI CARLOS	12 :	CHI	DAYANNA/RODRIGO	

U18		Précision U18				U18
1 :	ARG	RETAMAR BRASDESCO	8 :	MNE	BELAN ILIJA	
2 :	AUS	PEVERE MICHAEL	9 :	PER	MATÍAS CARBONELL	
3 :	CRO	BARIČEVIĆ TIAN	10 :	SLO	MOLIČNIK ANŽE	
4 :	FRA	PEYRARD JULES	11 :	SVK	KALAŠ FLÓRIAN	
5 :	ITA	BUNIVA Nicolo	12 :	USA	PADILLA KEVIN	
6 :	MEX	MARINI CARLOS	13 :	CHI	RODRIGO	
7 :	TUN	KAROUI READ	14 :			



MONDIAL JEUNE U18/U23

RIO GRANDE (PORTO RICO)

3 AU 7 DÉCEMBRE 2024



U18		Progressif U18				U18
1 :	ARG	SORIA YUTHIEL	7 :	MEX	MARINI CARLOS	
2 :	AUS	PEVERE MICHAEL	8 :	MNE	VUKSANOVIC BORIS	
3 :	CRO	ŠIPEK ADRIAN	9 :	TUN	READ KAROUJ	
4 :	FRA	COMBIER TOM	10 :	SLO	URBAN HITI	
5 :	ITA	VERGANTI Diego	11 :	SVK	KOLLÁR OLIVER	
6 :	CHI	RODRIGO	12 :			

U18		Relais U18				U18
1 :	AUS	TOMASI CHIARA / DANELUTTI MELISSA	6 :	MNE	BELAN ILIJA / VUKSANOVIC BORIS	
2 :	CRO	ŠIPEK ADRIAN / NAČINOVIĆ IVAN	7 :	PER	TOTHA TAKAYAMA / PALOMA MACEDO	
3 :	FRA	COMBIER TOM / ARNAUD JULES	8 :	SLO	URBAN HITI / MOLIČNIK ŽIGA	
4 :	ITA	COSTA Francesco / VERGANTI Diego	9 :	SVK	KALAŠ FLÓRIAN, KOLLÁR OLIVER	
5 :	TUN	READ KARAOUI / YAHIA SELLAMI	10 :	ARG	SORIA YUTHIEL / RETAMAR BRASSESCO	

U23		Combiné U23				U23
1 :	ARG	BOGADO DANIEL	9 :	MON	HONORAT	
2 :	AUS	O'CALLAGHAN AARON	10 :	PER	KENNY GANAJA	
3 :	CRO	ŠIPEK LOVRO	11 :	PUR	MARTINEZ LUIS A.	
4 :	FRA	DUMARCHER BAPTISTE	12 :	SLO	ŠTREMPEL JAKA	
5 :	ITA	MACARIO MATTEO	13 :	SVK	GREXOVÁ MARTINA	
6 :	MAR	EL GUAMOISS	14 :	USA	FURKAN KADIR	
7 :	MNE	STJEPCEVIC GRACIJA	15 :	CHI	GUSTAVO VEGA	
8 :	TUN	BELTI OUSSAMA				



MONDIAL JEUNE U18/U23

RIO GRANDE (PORTO RICO)

3 AU 7 DÉCEMBRE 2024



U23		Double U23				U23	
1 :	ARG	FARIS RENZO / BOGADO DANIEL		9 :	MON	HONORAT / MAURIN	
2 :	AUS	TRICARICO MAX / O'CALLAGHAN AARON		10 :	PER	PALOMA MACEDO / KENNY GANAJA	
3 :	CRO	KLARIĆ FILIP / ŠIPEK LOVRO		11 :	PUR	LOPEZ MIREYLLE / MARTINEZ LUIS A.	
4 :	EST	HEINMETS LYSETT / LINDVEST KARLOTE		12 :	SLO	POVH GAŠPER / ŠTREMEL JAKA	
5 :	FRA	DUMARCHER BAPTISTE / CHEMARIN EDDY		13 :	SVK	GREXOVÁ MARTINA / STREHOVSKÁ MAGDALÉNA	
6 :	ITA	COSTA FRANCESCO / FALCONIERI MATTIA		14 :	USA	JOSE SERNA / ERWIN BISSAY	
7 :	MAR	OUINAKSI YASSINE / EL GUAMOISS ANASS		15 :	CHI	GUSTAVO VEGA/IGNACIO TOBAR	
8 :	MNE	VUKSANOVIC BORIS / POCANIC MATEO		16 :	TUN	MOETAZ JOUINI / BELTI OUSSAMA	

U23		Précision U23				U23	
1 :	ARG	FARIS RENZO		9 :	MNE	STJEPCEVIC GRACIJA	
2 :	AUS	TRICARICO MAX		10 :	MON	MAURIN	
3 :	CRO	JERČINOVIČ ŽARKO		11 :	PER	PALOMA MACEDO	
4 :	EST	NAARITS KALLE		12 :	PUR	LOPEZ MIREYLLE	
5 :	FRA	CHEMARIN EDDY		13 :	SLO	ČIMŽAR ŽURAN NEJC	
6 :	ITA	GOLFETTO MATTEO		14 :	SVK	STREHOVSKÁ MAGDALÉNA	
7 :	MAR	OUINAKSI YASSINE		15 :	USA	JOSE SERNA	
8 :	CHI	IGNACIO TOBAR		16 :	TUN	BELTI OUSSAMA	

U23		Progressif U23				U23	
1 :	ARG	FARIS RENZO		8 :	MNE	STJEPCEVIC GRACIJA	
2 :	AUS	O'CALLAGHAN AARON		9 :	MON	MAURIN	
3 :	CRO	KLARIĆ FILIP		10 :	PER	KENNY GANAJA	
4 :	EST	NAARITS KALLE		11 :	SLO	POVH GAŠPER	
5 :	FRA	ROFFINO MATHEO		12 :	SVK	GREXOVÁ MARTINA	
6 :	ITA	FALCONIERI MATTIA		13 :	USA	FURKAN KADIR	
7 :	MAR	EL GUAMOISS		14 :	CHI	IGNACIO TOBAR	



MONDIAL JEUNE U18/U23

RIO GRANDE (PORTO RICO)

3 AU 7 DÉCEMBRE 2024



U23		Relais U23				U23	
1 :	ARG	FARIS RENZO / BOGADO DANIEL	7 :	MAR	EL GUAMOOUSS / OUINAKSI YASSINE		
2 :	AUS	O'CALLAGHAN AARON / PEVERE MICHAEL	8 :	MNE	STJEPCEVIC GRACIJA / POCANIC MATEO		
3 :	CRO	KLARIĆ FILIP / ŠIPEK LOVRO	9 :	MON	HONORAT / MAURIN		
4 :	FRA	ROFFINO MATHEO / VERCHER MATTHIEU	10 :	SLO	POVH GAŠPER / ŠTREMFEJ JAKA		
5 :	ITA	FALCONIERI MATTIA / GOLFETTO MATTEO	11 :	SVK	GREXOVÁ MARTINA / STREHOVSKÁ MAGDALÉNA		
6 :	CHI	GUSTAVO VEGA/IGNACIO TOBAR	12 :	TUN	BELTI OUSSAMA / MOETAZ JOUINI		



MONDIAL JEUNE U18/U23

RIO GRANDE (PORTO RICO)

3 AU 7 DÉCEMBRE 2024



		SIMPLE U18						
POULE I	1 ^{ère} Phase	USA	PADILLA Kevin	7	13	NACINOVIC Ivan	CRO	
		MNE	BELAN Ilija					
	2 ^{ème} Phase	CRO	NACINOVIC Ivan	13	1	BELAN Ilija	MNE	
		USA	PADILLA Kevin					
	Barrage	MNE	BELAN Ilija	13	3	PADILLA Kevin	USA	
	Classement	1er : NACINOVIC Ivan (CRO)			2ème : BELAN Ilija (MNE)			

POULE II	1 ^{ère} Phase	MEX	MARINI Valeria	0	13	PEVERE Michael	AUS
		ITA	COSTA Francesco	10	11	MOLICNIK Anze	SLO
	2 ^{ème} Phase	AUS	PEVERE Michael	12	5	MOLICNIK Anze	SLO
		MEX	MARINI Valeria	1	13	COSTA Francesco	ITA
	Barrage	SLO	MOLICNIK Anze	6	8	COSTA Francesco	ITA
	Classement	1er : PEVERE Michael (AUS)			2ème : COSTA Francesco (ITA)		

POULE III	1 ^{ère} Phase	ARG	SORIA Yuthiel	13	1	CARBONELL Matias	PER
		CHI	RODRIGO Arancibia				
	2 ^{ème} Phase	ARG	SORIA Yuthiel	13	1	RODRIGO Arancibia	CHI
		PER	CARBONELL Matias				
	Barrage	CHI	RODRIGO Arancibia	13	7	CARBONELL Matias	PER
	Classement	1er : SORIA Yuthiel (ARG)			2ème : RODRIGO Arancibia (CHI)		

POULE IV	1 ^{ère} Phase	FRA	PEYRARD Jules	11	6	KAROUI Raed	TUN
		SVK	KALAS Florian				
	2 ^{ème} Phase	FRA	PEYRARD Jules	13	2	KALAS Florian	SVK
		TUN	KAROUI Raed				
	Barrage	SVK	KALAS Florian	3	13	KAROUI Raed	TUN
	Classement	1er : PEYRARD Jules (FRA)			2ème : KAROUI Raed (TUN)		



MONDIAL JEUNE U18/U23

RIO GRANDE (PORTO RICO)

3 AU 7 DÉCEMBRE 2024



U18

SIMPLE U18

U18

1/4 de FINALE	ARG	SORIA Yuthiel	12	13	KAROUI Raed	TUN
	AUS	PEVERE Michael	12	8	RODRIGO Arancibia	CHI
	CRO	NACINOVIC Ivan	5	13	COSTA Francesco	ITA
	FRA	PEYRARD Jules	13	0	BELAN Ilija	MNE

DEMI FINALES	TUN	KAROUI Read	8	9	COSTA Francesco	ITA
	AUS	PEVRE Michael	5	6	PEYRARD Jules	FRA

FINALE	ITA	COSTA Francesco	10	11	PEYRARD Jules	FRA
---------------	-----	-----------------	----	----	---------------	-----



MONDIAL JEUNE U18/U23

RIO GRANDE (PORTO RICO)

3 AU 7 DÉCEMBRE 2024



U18

DOUBLE U18

U18

POULE I	1 ^{ère} Phase	CRO	PERSIC M/NACINOVIC I	8	9	BUNIVA N/MACARIO M	ITA
		TUN	KAROUI R/SELEMI Y				
	2 ^{ème} Phase	ITA	BUNIVA N/MACARIO M	13	0	KAROUI R/SELEMI Y	TUN
		CRO	PERSIC M/NACINOVIC I				
	Barrage	TUN	KAROUI R/SELEMI Y	7	6	PERSIC M/NACINOVIC I	CRO
Classement	1er : BUNIVA N/MACARIO M (ITA)			2ème : KAROUI R/SELEMI Y (TUN)			

POULE II	1 ^{ère} Phase	USA	PADILLA K/CANINI J	2	13	MOLICNIK A/MOLICNIK Z	SLO
		PER	CARBONELL M/TAKAYAMA T				
	2 ^{ème} Phase	SLO	MOLICNIK A/MOLICNIK Z	7	6	CARBONELL M/TAKAYAMA T	PER
		USA	PADILLA K/CANINI J				
	Barrage	PER	CARBONELL M/TAKAYAMA T	11	3	PADILLA K/CANINI J	USA
Classement	1er : MOLICNIK A/MOLICNIK Z (SLO)			2ème : CARBONELL M/TAKAYAMA T (PER)			

POULE III	1 ^{ère} Phase	ARG	SORIA Y /RETAMAR B	13	0	DAYANNA P /RODRIGO A	CHI
		MEX	MARINI V/MARINI C				
	2 ^{ème} Phase	ARG	SORIA Y /RETAMAR B	13	2	MARINI V/MARINI C	MEX
		CHI	DAYANNA P /RODRIGO A				
	Barrage	MEX	MARINI V/MARINI C	5	13	DAYANNA P /RODRIGO A	CHI
Classement	1er : SORIA Y/RETAMAR B (ARG)			2ème : DAYANNA /RODRIGO (CHI)			

POULE IV	1 ^{ère} Phase	FRA	PEYRARD J/NURY L	13	0	TOMASI C/DANELUTTI M	AUS
		SVK	KALAS F/KOLLÁR O				
	2 ^{ème} Phase	FRA	PEYRARD J/NURY L	13	0	KALAS F/KOLLÁR O	SVK
		AUS	TOMASI C/DANELUTTI M				
	Barrage	SVK	KALAS F/KOLLÁR O	6	9	TOMASI C/DANELUTTI M	AUS
Classement	1er : PEYRARD J/NURY L (FRA)			2ème : TOMASI C/DANELUTTI M (AUS)			



MONDIAL JEUNE U18/U23

RIO GRANDE (PORTO RICO)

3 AU 7 DÉCEMBRE 2024



U18

DOUBLE U18

U18

1/4 de FINALE	ITL	BUNIVA N./MACARIO M.	9	3	CARBONELL M./TAKAYAMA T.	PER
	FRA	PEYRARD J./NURY L.	6	5	KAROUI R./SELEMI Y.	TUN
	SLO	MOLICNIK A./MOLICNIK Z.	6	3	DAYANNA P./RODRIGO A.	CHI
	ARG	SORIA Y/RETMAR B	11	3	TOMASI C./DANELUTTI M.	AUS

DEMI FINALES	FRA	PEYRARD J./NURY L.	8	9	SORIA Y/RETMAR B	ARG
	ITL	BUNIVA N./MACARIO M.	4	13	MOLICNIK A./MOLICNIK Z	SLO

FINALE	ARG	SORIA Y/RETMAR B	9	2	MOLICNIK A./MOLICNIK Z	SLO
---------------	-----	------------------	---	---	------------------------	-----



MONDIAL JEUNE U18/U23

RIO GRANDE (PORTO RICO)

3 AU 7 DÉCEMBRE 2024



U18

PRECISION U18

U18

QUALICITAFIONS							
			Sc. 1	Sc. 2	Bar.	Tot.	Cl.
1	AUS	PEVERE Michael	11	4		15	9
2	USA	PADILLA Kevin	0	0		0	13
3	FRA	PEYRARD Jules	26	13		39	1
4	MNE	BELAN Ilija	22	12		34	2
5	CHI	RODRIGO Arancibia	6	11		17	8
6	ARG	RETAMAR Brassesco	7	19		26	5
7	TUN	KAROUI Raed	16	14		30	3
8	SLO	MOLICNIK Anze	1	11		12	11
9	MEX	MARINI Carlos	8	5		13	10
10	SVK	KALAS Florian	1	1		2	12
11	ITA	BUNIVA Nicolo	12	17		29	4
12	CRO	BARICEVIC Tian	11	15		26	7
13	PER	CARBONELL Matias	17	9		26	6

1/4 DE FINALE						
A	1	FRA	PEYRARD Jules	26		Q
	8	CHI	RODRIGO Arancibia	12		
B	2	MNE	BELAN Ilija	7		
	7	CRO	BARICEVIC Tian	17		Q
C	3	TUN	KAROUI Raed	11		Q
	6	PER	CARBONELL Matias	9		
D	4	ITA	BUNIVA Nicolo	18		Q
	5	ARG	RETAMAR Brassesco	10		



MONDIAL JEUNE U18/U23

RIO GRANDE (PORTO RICO)

3 AU 7 DÉCEMBRE 2024



U18

PRECISION U18

U18

DEMI FINALES						
1	A	FRA	PEYRARD Jules	15		
	D	ITA	BUNIVA Nicolo	21		Q
2	C	CRO	BARICEVIC Tian	1		
	B	TUN	KAROUI Raed	3		Q

FINALE						
1	ITA	BUNIVA Nicolo		14		
2	TUN	KAROUI Raed		7		



MONDIAL JEUNE U18/U23

RIO GRANDE (PORTO RICO)

3 AU 7 DÉCEMBRE 2024



U18

TIR PROGRESIFF U18

U18

QUALICITAFIONS			Sc. 1	Bar.	Cl.	Qual.
1	TUN	KAROUI Raed	35/47		6	Q
2	CHI	RODRIGO Arancibia	22/42		9	
3	MNE	VUKSANOVIC Boris	33/44		7	Q
4	CRO	SIPEK Adrian	43/48		1	Q
5	AUS	PEVERE Michael	27/45		8	Q
6	FRA	COMBIER Tom	36/46		5	Q
7	ITA	VERGANTI Diego	39/49		3	Q
8	SLO	URBAN Hiti	40/49		2	Q
9	SVK	KOLLÁR Oliver	8/41		11	
10	MEX	MARINI Carlos	14/40		10	
11	ARG	SORIA Yuthiel	38/47		4	Q

1/4 DE FINALE

A	1	CRO	SIPEK Adrian	34/46		Q
	8	AUS	PEVERE Michael	29/44		
B	2	SLO	URBAN Hiti	34/46		Q
	7	MNE	VUKSANOVIC Boris	27/41		
C	3	ITA	VERGANTI Diego	39/50		Q
	6	TUN	KAROUI Raed	31/46		
D	4	ARG	SORIA Yuthiel	36/48		Q
	5	FRA	COMBIER Tom	35/47		



MONDIAL JEUNE U18/U23

RIO GRANDE (PORTO RICO)

3 AU 7 DÉCEMBRE 2024



U18

TIR PROGRESIFF U18

U18

DEMI FINALES

1	A	CRO	SIPEK Adrian	34/48		
	D	ARG	SORIA Yuthiel	36/48		Q
2	C	SLO	URBAN Hiti	43/49		Q
	B	ITA	VERGANTI Diego	42/50		

FINALE

1	ARG	SORIA Yuthiel	40/47		
2	SLO	URBAN Hiti	44/49		



QUALIFICATIFIONS							
			Sc. 1	Sc. 2	Bar.	Cl.	Qua.
1	ITA	COSTA F/VERGANTI D	44/58			1	Q
2	PER	TAKAYAMA T/MACEDO P	17/49			8	Q
3	CRO	SIPEK A/NACINOVIC I	43/56			2	Q
4	AUS	TOMASI C/DANELUTTI M	13/46			9	
5	ARG	SORIA Y /RETAMAR B	36/55		6	6	Q
6	TUN	KAROUI R/SELEMI Y	38/55			3	Q
7	FRA	COMBIER T/ARNAUD J	34/56			7	Q
8	MNE	BELAN I/VUKSANOVIC B	36/55		7	5	Q
9	SLO	URBAN H/MOLICNIK Z	37/58			4	Q
10	SVK	KALAS F/KOLLÁR O	8/51			10	

1/4 DE FINALE						
A	1	ITA	COSTA F/VERGANTI D	47/58		Q
	8	PER	TAKAYAMA T/MACEDO P	12/48		
B	2	CRO	SIPEK A/NACINOVIC I	44/57		Q
	7	FRA	COMBIER T/ARNAUD J	43/56		
C	3	TUN	KAROUI R/SELEMI Y	39/56		
	6	ARG	SORIA Y /RETAMAR B	48/56		Q
D	4	SLO	URBAN H/MOLICNIK Z	45/58		Q
	5	MNE	BELAN I/VUKSANOVIC B	33/54		



MONDIAL JEUNE U18/U23

RIO GRANDE (PORTO RICO)

3 AU 7 DÉCEMBRE 2024



U18

RELAIS U18

U18

DEMI FINALES

1	A	ITA	COSTA F/VERGANTI D	46/59		
	D	SLO	URBAN H/MOLICNIK Z	48/59		Q
2	C	CRO	SIPEK A/NACINOVIC I	45/57		Q
	B	ARG	SORIA Y /RETAMAR B	43/56		

FINALE

1	SLO	URBAN H/MOLICNIK Z	40/59		2
2	CRO	SIPEK A/NACINOVIC I	46/57		1



MONDIAL JEUNE U18/U23

RIO GRANDE (PORTO RICO)

3 AU 7 DÉCEMBRE 2024



U23

COMBINE U23

U23

POULE I	1 ^{ère} Phase	CRO	SIPEK Lovro	20	18	MACARIO Matteo	ITA
		MON	HONORAT	13	17	BOGADO Daniel	ARG
	2 ^{ème} Phase	CRO	SIPEK Lovro	23	18	BOGADO Daniel	ARG
		ITA	MACARIO Matteo	17	15	HONORAT	MON
	Barrage	ARG	BOGADO Daniel	20	16	MACARIO Matteo	ITA
Classement	1er : SIPEK Lovro (CRO)			2ème : BOGADO Daniel (ARG)			

POULE II	1 ^{ère} Phase	MNE	STJEPCEVIC Gracija	23	6	GREXOVÁ Martina	SVK
		MAR	EL GUAMOOUSS Anass	9	20	JOUINI Moatez	TUN
	2 ^{ème} Phase	MNE	STJEPCEVIC Gracija	24	20	BELTI Oussema	TUN
		SVK	GREXOVÁ Martina	7	9	EL GUAMOOUSS Anass	MAR
	Barrage	TUN	BELTI Oussema	27	12	EL GUAMOOUSS Anass	MAR
Classement	1er : STJEPCEVIC Gracija (MNE)			2ème : BELTI Oussema (TUN)			

POULE III	1 ^{ère} Phase	USA	KADIR Furkan	5	21	STREMFEL Jaka	SLO
		CHI	GUSTAVO Vega				
	2 ^{ème} Phase	SLO	STREMFEL Jaka	25	17	GUSTAVO Vega	CHI
		USA	KADIR Furkan				
	Barrage	CHI	GUSTAVO Vega	21	7	KADIR Furkan	USA
Classement	1er : STREMFEL Jaka (SLO)			2ème : GUSTAVO Vega (CHI)			

POULE IV	1 ^{ère} Phase	PUR	MARTINEZ Luis A.	2	18	O'CALLAGHAN Aaron	AUS
		PER	GANAJA Kenny	20	22	DUMARCHER Baptiste	FRA
	2 ^{ème} Phase	AUS	O'CALLAGHAN Aaron	15	19	DUMARCHER Baptiste	FRA
		PUR	MARTINEZ Luis A.	2	13	GANAJA Kenny	PER
	Barrage	AUS	O'CALLAGHAN Aaron	9	10	GANAJA Kenny	PER
Classement	1er : DUMARCHER Baptiste (FRA)			2ème : GANAJA Kenny (PER)			



MONDIAL JEUNE U18/U23

RIO GRANDE (PORTO RICO)

3 AU 7 DÉCEMBRE 2024



U23

COMBINE U23

U23

1/4 de FINALE	SLO	STREMFEL Jaka	18	21	GANAJA Kenny	PER
	MNE	STJEPCEVIC Gracija	26	17	GUSTAVO Vega	CHI
	CRO	SIPEK Lovro	17	19	BELTI Oussema	TUN
	FRA	DUMARCHER Baptiste	20	21	BOGADO Daniel	ARG

DEMI FINALES	PER	GANAJA Kenny	18	22	STJEPČEVIĆ Gracija	MNE
	TUN	BELTI Oussema	22	23	BOGADO Daniel	ARG

FINALE	MNE	STJEPČEVIĆ Gracija	27	23	BOGADO Daniel	ARG
---------------	-----	--------------------	----	----	---------------	-----



MONDIAL JEUNE U18/U23

RIO GRANDE (PORTO RICO)

3 AU 7 DÉCEMBRE 2024



U23

DOUBLE U23

U23

POULE I	1 ^{ère} Phase	CRO	KLARIC F/SIPEK L	13	2	EL GUAMOISS A/OUINAKSI Y	MAR
		AUS	TRICARICO M/O'CALLAGHAN A	11	4	GREXOVÁ M/STREHOVSKÁ M	SVK
	2 ^{ème} Phase	CRO	KLARIC F/SIPEK L	12	7	TRICARICO M/O'CALLAGHAN A	AUS
		MAR	EL GUAMOISS A/OUINAKSI Y	6	7	GREXOVÁ M/STREHOVSKÁ M	SVK
	Barrage	AUS	TRICARICO M/O'CALLAGHAN A	6	5	GREXOVÁ M/STREHOVSKÁ M	SVK
Classement	1er : KLARIC F/SIPEK L (CRO)			2ème : TRICARICO M/O'CALLAGHAN A (AUS)			

POULE II	1 ^{ère} Phase	ITA	COSTA F/FALCONIERI M	13	0	HEINMETS L/LINDVEST K	EST
		MON	HONORAT /MAURIN	13	0	MARTINEZ L/LOPEZ M	PUR
	2 ^{ème} Phase	ITA	COSTA F/FALCONIERI M	13	3	HONORAT /MAURIN	MON
		EST	HEINMETS L/LINDVEST K	2	10	MARTINEZ L/LOPEZ M	PUR
	Barrage	MON	HONORAT /MAURIN	13	0	MARTINEZ L/LOPEZ M	PUR
Classement	1er : COSTA F/FALCONIERI M (ITA)			2ème : HONORAT /MAURIN (MON)			

POULE III	1 ^{ère} Phase	CHI	GUSTAVO /IGNACIO	13	2	SERNA J/BISSAY E	USA
		FRA	DUMARCHER B/CHEMARIN E	8	9	BALTI O/JOUINI M	TUN
	2 ^{ème} Phase	CHI	GUSTAVO /IGNACIO	1	13	BALTI O/JOUINI M	TUN
		USA	SERNA J/BISSAY E	0	13	DUMARCHER B/CHEMARIN E	FRA
	Barrage	CHI	GUSTAVO /IGNACIO	6	9	DUMARCHER B/CHEMARIN E	FRA
Classement	1er : BALTI O/JOUINI M (TUN)			2ème : DUMARCHER B/CHEMARIN E (FRA)			

POULE IV	1 ^{ère} Phase	ARG	FARIAS /BOGADO	3	11	POVH G/STREMFEL J	SLO
		PER	GANAJA K/MACEDO P	8	12	VUKSANOVIC B/POCANIC M	MNE
	2 ^{ème} Phase	SLO	POVH G/STREMFEL J	13	4	VUKSANOVIC B/POCANIC M	MNE
		ARG	FARIAS /BOGADO	12	10	GANAJA K/MACEDO P	PER
	Barrage	MNE	VUKSANOVIC B/POCANIC M	11	10	FARIAS /BOGADO	ARG
Classement	1er : POVH G/STREMFEL J (SLO)			2ème : VUKSANOVIC B/POCANIC M (MNE)			



MONDIAL JEUNE U18/U23

RIO GRANDE (PORTO RICO)

3 AU 7 DÉCEMBRE 2024



U23

DOUBLE U23

U23

1/4 de FINALE	TUN	BALTI O/JOUNI M	4	10	HONORAT/MAURIN	MON
	ITA	COSTA F/FALCONIERI M	7	8	DUMARCHER B/CHEMARIN E	FRA
	CRO	KLARIC F/SIPEK L	10	8	VUKSANOVIC B/POCANIC M	MNE
	SLO	POVH G/STREMFEL J	13	0	TRICARIO M/O'CALLAGHAN A	AUS

DEMI FINALES	MON	HONORAT / MAURIN	5	6	KLARIĆ F/ SIPEK L	CRO
	FRA	DUMARCHER B/ CHEMARIN E	7	6	POVH G/ STREMFEL J	SLO

FINALE	CRO	KLARIĆ F/ SIPEK L	7	2	DUMARCHER B/ CHEMARIN E	FRA
---------------	-----	-------------------	---	---	-------------------------	-----



QUALICITAFIONS							
			Sc. 1	Sc. 2	Bar.	Tot.	Cl.
1	MON	MAURIN	13	16	0	29	5
2	FRA	CHEMARIN Eddy	9	10		19	10
3	MAR	OUIAKSI Yassine	13	8	19	21	7
4	CRO	JERCINOVIC Zarco	16	13	1	29	4
5	MNE	STJEPCEVIC Gracija	20	19		39	2
6	TUN	BALTI Oussema	25	16		41	1
7	SLO	CIMZAR ZURAN Nejc	10	23		33	3
8	PER	MACEDO Paloma	4	10		14	12
9	AUS	TRICARICO Max	8	14		22	6
10	EST	NAARITS Kalle	0	0		0	15
11	SVK	STREHOVSKÁ Magdaléna	3	6		9	13
12	ITA	GOLFETTO Matteo	5	14		19	9
13	PUR	LOPEZ Mireylle	0	3		3	14
14	ARG	FARIAS Renzo	12	6		18	11
15	USA	SERNA José	0	0		0	15
16	CHI	IGNACIO Tobar	8	13	14	21	8

1/4 DE FINALE							
A	1	TUN	BALTI Oussema		6		
	8	CHI	IGNACIO Tobar		14		Q
B	2	MNE	STJEPCEVIC Gracija		13		Q
	7	MAR	OUIAKSI Yassine		7		
C	3	SLO	CIMZAR ZURAN Nejc		9		
	6	AUS	TRICARICO Max		15		Q
D	4	CRO	JERCINOVIC Zarco		11		
	5	MON	MAURIN		15		Q



MONDIAL JEUNE U18/U23

RIO GRANDE (PORTO RICO)

3 AU 7 DÉCEMBRE 2024



U23

PRECISION U23

U23

DEMI FINALES

1	A	CHI	IGNACIO Tobar	3		
	D	MON	MAURIN	4		Q
2	C	MNE	STJEPCEVIC Gracija	20		Q
	B	AUS	TRICARICO Max	18		

FINALE

1	MON	MAURIN	8		
2	MNE	STJEPCEVIC Gracija	27		



MONDIAL JEUNE U18/U23

RIO GRANDE (PORTO RICO)

3 AU 7 DÉCEMBRE 2024



U23

TIR PROGRESIFF U23

U23

QUALICITAFIONS			Sc. 1	Bar.	Cl.	Qual
1	AUS	O'CALLAGHAN Aaron	24/45		9	
2	ITA	FALCONIERI Mattia	41/49		3	Q
3	EST	NAARITS Kalle	8/42		13	
4	PER	GANAJA Kenny	30/46	4	8	Q
5	ARG	FARIAS Renzo	40/46		4	Q
6	SLO	POVH Gasper	42/48		2	Q
7	MNE	STJEPCEVIC Gracija	37/49		6	Q
8	USA	KADIR Furkan	14/38		11	
9	CRO	KLARIC Filip	39/48		5	Q
10	CHI	IGNACIO Tobar	23/44		10	
11	MAR	EL GUAMOISS Mohamed	9/41		12	
12	FRA	ROFFINO Matheo	44/50		1	Q
13	SVK	GREXOVÁ Martina	0/0		14	
14	MON	MAURIN	30/44	7	7	Q

1/4 DE FINALE

A	1	FRA	ROFFINO Matheo	41/47		Q
	8	PER	GANAJA Kenny	29/46		
B	2	SLO	POVH Gasper	39/44		Q
	7	MON	MAURIN	27/43		
C	3	ITA	FALCONIERI Mattia	42/51		
	6	MNE	STJEPCEVIC Gracija	45/48		Q
D	4	ARG	FARIAS Renzo	41/46		
	5	CRO	KLARIC Filip	43/48		Q



MONDIAL JEUNE U18/U23

RIO GRANDE (PORTO RICO)

3 AU 7 DÉCEMBRE 2024



U23

TIR PROGRESIFF U23

U23

DEMI FINALES

1	A	FRA	ROFFINO Matheo	43/49		Q
	D	CRO	KLARIC Filip	39/47		
2	C	SLO	POVH Gasper	45/48		Q
	B	MNE	STJEPCEVIC Gracija	44/48		

FINALE

1	FRA	ROFFINO Matheo	43/49		
2	SLO	POVH Gasper	41/50		



MONDIAL JEUNE U18/U23

RIO GRANDE (PORTO RICO)

3 AU 7 DÉCEMBRE 2024



U23

RELAIS U23

U23

QUALIFICATIIONS			Sc. 1	Bar.	Cl.	Qual.
1	CRO	KLARIC F/SIPEK L	44/57	9	4	Q
2	MON	HONORAT /MAURIN	23/53		9	
3	SLO	POVH G/STREMFEL	44/58	10	3	Q
4	FRA	ROFFINO M/VERCHER M	52/58	17	1	Q
5	TUN	BALTI O/JOUINI M	34/53		7	Q
6	AUS	O'CALLAGHAN A/PEVERE M	24/53		8	Q
7	ITA	GOLFETTO M/FALCONIERI M	52/58	12	2	Q
8	ARG	BOGADO D/FARIAS R	40/54	11	5	Q
9	MAR	OUIAKSI Y/EL GUAMOISS A	18/48		10	
10	MNE	STJEPCEVIC G/POCANIC M	40/57	9	6	Q
11	CHI	GUSTAVO V/IGNACIO T	11/52		12	
12	SVK	GREXOVÁ M/STREHOVSKÁ M	14/42		11	

1/4 DE FINALE

A	1	FRA	ROFFINO M/VERCHER M	52/57		Q
	8	AUS	O'CALLAGHAN A/PEVERE M	27/51		
B	2	ITA	GOLFETTO M/FALCONIERI M	47/58		Q
	7	TUN	BALTI O/JOUINI M	30/50		
C	3	SLO	POVH G/STREMFEL	44/58		
	6	MNE	STJEPCEVIC G/POCANIC M	48/58		Q
D	4	CRO	KLARIC F/SIPEK L	43/56		
	5	ARG	BOGADO D/FARIAS R	51/57		Q



MONDIAL JEUNE U18/U23

RIO GRANDE (PORTO RICO)

3 AU 7 DÉCEMBRE 2024



U23

RELAIS U23

U23

DEMI FINALES						
1	A	FRA	ROFFINO M/VERCHER M	52/58		Q
	D	ARG	BOGADO D/FARIAS R	43/56		
2	C	ITA	GOLFETTO M/FALCONIERI M	43/59	10/12	Q
	B	MNE	STJEPCEVIC G/POCANIC M	43/58	9/12	

FINALE						
1	FRA	ROFFINO M/VERCHER M	57/60			1
2	ITA	GOLFETTO M/FALCONIERI M	56/60			2



MONDIAL JEUNE U18/U23

RIO GRANDE (PORTO RICO)

3 AU 7 DÉCEMBRE 2024



PODIUMS

SIMPLE U18

PODIUM			
	FRA	PEYRARD Jules	
	ITA	COSTA Francesco	
	TUN	KAROUI Read	AUS PEVRE Michael

DOUBLE U18

PODIUM			
	ARG	SORIA Y./RETMAR B.	
	SLO	MOLICNIK A./MOLICNIK Z.	
	FRA	PEYRARD J./NURY L.	ITL BUNIVA N./MACARIO M.

TIR PRECISION U18

PODIUM			
	ITA	BUNIVA Nicolo	
	TUN	KAROUI Raed	
	FRA	PEYRARD Jules	CRO BARICEVIC Tian



MONDIAL JEUNE U18/U23

RIO GRANDE (PORTO RICO)

3 AU 7 DÉCEMBRE 2024



TIR PROGRESIFF U18

PODIUM				
	SLO	URBAN Hiti		
	ARG	SORIA Yuthiel		
	CRO	SIPEK Adrian	ITA	VERGANTI Diego

RELAIS U18

PODIUM				
	CRO	SIPEK A/NACINOVIC I		
	SLO	URBAN H/MOLICNIK Z		
	ITA	COSTA F/VERGANTI D	ARG	SORIA Y /RETAMAR B

COMBINE U23

PODIUM				
	MNE	STJEPCEVIC Gracija		
	ARG	BOGADO Daniel		
	PER	GANAJA Kenny	TUN	BELTI Oussema



MONDIAL JEUNE U18/U23

RIO GRANDE (PORTO RICO)

3 AU 7 DÉCEMBRE 2024



DOUBLE U23

PODIUM				
1	CRO	KLARIĆ F/ SIPEK L		
2	FRA	DUMARCHER B/ CHEMARIN E		
3	MON	HONORAT / MAURIN	SLO	POVH G/ STREMFEL J

TIR PRECISION U23

PODIUM				
1	MNE	STJEPCEVIC Gracija		
2	MON	MAURIN		
3	CHI	IGNACIO Tobar	AUS	TRICARICO Max

TIR PROGRESIFF U23

PODIUM				
1	FRA	ROFFINO Matheo		
2	SLO	POVH Gasper		
3	CRO	KLARIC Filip	MNE	STJEPCEVIC Gracija

RELAIS U23

PODIUM				
1	FRA	ROFFINO M/VERCHER M		
2	ITA	GOLFETTO M/FALCONIERI M		
3	ARG	BOGADO D/FARIAS R	MNE	STJEPCEVIC G/POCANIC M



MONDIAL JEUNE U18/U23

RIO GRANDE (PORTO RICO)

3 AU 7 DÉCEMBRE 2024



CLASSEMENT DES NATIONS

CLASSEMENT GENERALES DES NATIONS												
Cl ^t	NATIONS	Double U23	Double U18	Combine U23	Simple U18	Précision U23	Précision U18	Progressif U23	Progressif U18	Relais U23	Relais U18	TOTAL
1	FRANCE	8	6	4	10		6	10	4	10	4	62
2	CROATIA	10		4	4	4	6	6	6	4	10	54
3	MONTENEGRO	4		10	4	10	4	6	4	6	4	52
3	SLOVENIA	6	8	4		4		8	10	4	8	52
5	ITALIE	4	6		8		10	4	6	8	6	52
5	ARGENTINE		10	8	4		4	4	8	6	6	50
7	TUNISIE	4	4	6	6	4	8		4	4	4	44
8	AUSTRALIA	4	4		6	6			4	4		28
9	CHILLI		4	4	4	6	4					22
9	PERU		4	6			4	4			4	22
11	MONACO	6				8		4				18
12	MAROC					4						4

TABLEAU DES MEDAILLES

TABLEAU DES MÉDAILLES					
Cl ^t	Nations	OR	ARGENT	BRONZE	TOTAL
1	FRANCE	3	1	2	6
2	CROATIA	2		3	5
3	MONTENEGRO	2		2	4
4	SLOVENIA	1	3	1	5
5	ITALIE	1	2	3	6
6	ARGENTINE	1	2	2	5
7	TUNISIE		1	2	3
8	MONACO		1	1	2
9	AUSTRALIA			2	2
10	CHILLI			1	1
10	PERU			1	1



MONDIAL JEUNE U18/U23

RIO GRANDE (PORTO RICO)

3 AU 7 DÉCEMBRE 2024



CLASSAMMENT PER EPREUVES

U18		Simple U18				U18
1 :	FRA	PEYRARD JULES	5 :	MNE	BELAN ILIJA	
2 :	ITA	COSTA FRANCESCO	9 :	SLO	MOLIČNIK ANŽE	
3 :	TUN	READ KAROUI	9 :	PER	MATÍAS CARBONELL	
3 :	AUS	PEVERE MICHAEL	9 :	SVK	KALAŠ FLÓRIAN	
5 :	ARG	SORIA YUTHIEL	9 :	USA	PADILLA KEVIN	
5 :	CHI	RODRIGO ARANCIBIA	9 :	MEX	MARINI VALERIA	
5 :	CRO	NAČINOVIĆ IVAN				

U18		Double U18				U18
1 :	ARG	SORIA YUTHIEL / RETAMAR BRASSESCO	5 :	AUS	TOMASI CHIARA / DANELUTTI MELISSA	
2 :	SLO	MOLIČNIK ANŽE / MOLIČNIK ŽIGA	9 :	CRO	NAČINOVIĆ IVAN / PERŠIĆ MANUEL	
3 :	FRA	PEYRARD JULES / NURY LOIC	9 :	SLO	MOLIČNIK ANŽE / MOLIČNIK ŽIGA	
3 :	ITA	BUNIVA Nicolo / MACARIO M	9 :	MEX	MARINI VALERIA / MARINI CARLOS	
5 :	TUN	READ KAROUI / YAHIA SELLAMI	9 :	USA	PADILLA KEVIN / JAMES CANINI	
5 :	CHI	DAYANNA POLITI /RODRIGO ARANCIBIA				
5 :	PER	MATÍAS CARBONELL / TOTHA TAKAYAMA				

U18		Précision U18				U18
1 :	ITA	BUNIVA NICOLO	5 :	MNE	BELAN ILIJA	
2 :	TUN	KAROUI READ	9 :	AUS	PEVERE MICHAEL	
3 :	FRA	PEYRARD JULES	10 :	MEX	MARINI CARLOS	
3 :	CRO	BARIČEVIĆ TIAN	11 :	SLO	MOLIČNIK ANŽE	
5 :	CHI	RODRIGO ARANCIBIA	12 :	SVK	KALAŠ FLÓRIAN	
5 :	ARG	RETAMAR BRASSESCO	13 :	USA	PADILLA KEVIN	
5 :	PER	MATÍAS CARBONELL				



MONDIAL JEUNE U18/U23

RIO GRANDE (PORTO RICO)

3 AU 7 DÉCEMBRE 2024



U18		Progressif U18				U18
1 :	SLO	URBAN HITI	5 :	AUS	PEVERE MICHAEL	
2 :	ARG	SORIA YUTHIEL	5 :	MNE	VUKSANOVIC BORIS	
3 :	ITA	VERGANTI Diego	9 :	CHI	RODRIGO ARANCIBIA	
3 :	CRO	ŠIPEK ADRIAN	10 :	MEX	MARINI CARLOS	
5 :	FRA	COMBIER TOM	11 :	SVK	KOLLÁR OLIVER	
5 :	TUN	READ KAROUJ				

U18		Relais U18				U18
1 :	CRO	ŠIPEK ADRIAN / NAČINOVIĆ IVAN	5 :	TUN	READ KARAOUI / YAHIA SELAMI	
2 :	SLO	URBAN HITI / MOLIČNIK ŽIGA	5 :	MNE	BELAN ILIJA / VUKSANOVIC BORIS	
3 :	ITA	COSTA FRANCESCO / VERGANTI DIEGO	5 :	PER	TOTHA TAKAYAMA / PALOMA MACEDO	
3 :	ARG	SORIA YUTHIEL / RETAMAR BRASSESCO	9 :	AUS	TOMASI CHIARA / DANELUTTI MELISSA	
5 :	FRA	COMBIER TOM / ARNAUD JULES	10 :	SVK	KALAŠ FLÓRIAN, KOLLÁR OLIVER	

U23		Combiné U23				U23
1 :	MNE	STJEPCEVIC GRACIJA	9 :	AUS	O'CALLAGHAN AARON	
2 :	ARG	BOGADO DANIEL	9 :	ITA	MACARIO MATTEO	
3 :	TUN	BELTI OUSSAMA	9 :	USA	FURKAN KADIR	
3 :	PER	KENNY GANAJA	9 :	MAR	EL GUAMOISS	
5 :	FRA	DUMARCHER BAPTISTE	9 :	MON	HONORAT	
5 :	CRO	ŠIPEK LOVRO	9 :	SVK	GREXOVÁ MARTINA	
5 :	SLO	ŠTREMFEJL JAKA	9 :	PUR	MARTINEZ LUIS A.	
5 :	CHI	GUSTAVO VEGA				



MONDIAL JEUNE U18/U23

RIO GRANDE (PORTO RICO)

3 AU 7 DÉCEMBRE 2024



U23		Double U23				U23	
1 :	CRO	KLARIĆ FILIP / ŠIPEK LOVRO	9 :	ARG	FARIS RENZO / BOGADO DANIEL		
2 :	FRA	DUMARCHER BAPTISTE / CHEMARIN EDDY	9 :	SVK	GREXOVÁ MARTINA / STREHOVSKÁ MAGDALÉNA		
3 :	SLO	POVH GAŠPER / ŠTREMFEJL JAKA	9 :	CHI	GUSTAVO VEGA/IGNACIO TOBAR		
3 :	MON	HONORAT / MAURIN	9 :	PUR	LOPEZ MIREYLLE / MARTINEZ LUIS A.		
5 :	ITA	COSTA FRANCESCO / FALCONIERI MATTIA	9 :	PER	PALOMA MACEDO / KENNY GANAJA		
5 :	MNE	VUKSANOVIC BORIS / POCANIC MATEO	9 :	MAR	OUINAKSI YASSINE / EL GUAMOOUSS ANASS		
5 :	TUN	MOETAZ JOUINI / BELTI OUSSAMA	9 :	EST	HEINMETS LYSETT / LINDVEST KARLOTE		
5 :	AUS	TRICARICO MAX / O'CALLAGHAN AARON	9 :	USA	JOSE SERNA / ERWIN BISSAY		

U23		Précision U23				U23	
1 :	MNE	STJEPCEVIC GRACIJA	9 :	ITA	GOLFETTO MATTEO		
2 :	MON	MAURIN	10 :	FRA	CHEMARIN EDDY		
3 :	AUS	TRICARICO MAX	11 :	ARG	FARIS RENZO		
3 :	CHI	IGNACIO TOBAR	12 :	PER	PALOMA MACEDO		
5 :	CRO	JERČINOVIČ ŽARKO	13 :	SVK	STREHOVSKÁ MAGDALÉNA		
5 :	SLO	ČIMŽAR ŽURAN NEJC	14 :	PUR	LOPEZ MIREYLLE		
5 :	MAR	OUINAKSI YASSINE	15 :	USA	JOSE SERNA		
5 :	TUN	BELTI OUSSAMA	15 :	EST	NAARITS KALLE		

U23		Progressif U23				U23	
1 :	FRA	ROFFINO MATHEO	5 :	MON	MAURIN		
2 :	SLO	POVH GAŠPER	9 :	AUS	O'CALLAGHAN AARON		
3 :	MNE	STJEPCEVIC GRACIJA	10 :	CHI	IGNACIO TOBAR		
3 :	CRO	KLARIĆ FILIP	11 :	USA	FURKAN KADIR		
5 :	ITA	FALCONIERI MATTIA	12 :	MAR	EL GUAMOOUSS		
5 :	ARG	FARIS RENZO	13 :	EST	NAARITS KALLE		
5 :	PER	KENNY GANAJA	14 :	SVK	GREXOVÁ MARTINA		



MONDIAL JEUNE U18/U23

RIO GRANDE (PORTO RICO)

3 AU 7 DÉCEMBRE 2024



U23		Relais U23				U23	
1 :	FRA	ROFFINO MATHEO / VERCHER MATTHIEU	5 :	TUN	BELTI OUSSAMA / MOETAZ JOUINI		
2 :	ITA	FALCONIERI MATTIA / GOLFETTO MATTEO	5 :	AUS	O'CALLAGHAN AARON / PEVERE MICHAEL		
3 :	MNE	STJEPCEVIC GRACIJA / POCANIC MATEO	9 :	MON	HONORAT / MAURIN		
3 :	ARG	FARIS RENZO / BOGADO DANIEL	10 :	MAR	EL GUAMOISS / OUINAKSI YASSINE		
5 :	SLO	POVH GAŠPER / ŠTREMFEJ JAKA	11 :	SVK	GREXOVÁ MARTINA / STREHOVSKÁ MAGDALÉNA		
5 :	CRO	KLARIĆ FILIP / ŠIPEK LOVRO	12 :	CHI	GUSTAVO VEGA/IGNACIO TOBAR		



MONDIAL JEUNE U18/U23

RIO GRANDE (PORTO RICO)

3 AU 7 DÉCEMBRE 2024



LISTE DES JOUEURS PUNIS AVEC DES CARTONS

N.S.	JOUEURS PUNIS D'UN CARTON JAUNE	JOUEURS PUNIS D'UN CARTON ROUGE
1	KLARIĆ Filip (Cro)	
2	FALCONIERI Mattia (ITA)	
3	STIJEPČEVIĆ Gracija (MNE)	

Rapport concernant 3 cartons jaunes

Arbitre : Dino BLECIC

Carton : Jaune

Date : 06 décembre 2024

Joueur : STJEPCEVIC Gracija (MNE)

Motif : Au combiné, comportement antisportif : coup de pied dans le but

Arbitre : Dino BLECIC

Carton : Jaune

Date : 06 décembre 2024

Joueur : FALCONIERI Mattia (ITA)

Motif : Au tir rapide en double, conduite antisportive : jurons et mauvaise conduite

Arbitre : Elisabeth BONIN

Carton : Jaune

Date : 06 décembre 2024

Joueur : KLARIC Filip (CRO)

Motif : Au tir rapide en double, comportement antisportif : avant la fin de la course, pendant que son coéquipier courait, il a jeté sa première boule au loin dans la pelouse à côté des jeux et la deuxième contre les planches



MONDIAL JEUNE U18/U23

RIO GRANDE (PORTO RICO)

3 AU 7 DÉCEMBRE 2024



OFFICIELS

Représentants de la F.I.B. :

Monsieur **Frédéric RUIS** (France), Président de la F.I.B.

Monsieur **Pascal HERNANDEZ** (France), Secrétaire Général de la F.I.B.

Monsieur **Henri ESCALLIER** (France), Trésorier Général et Coordonnateur Technique

Monsieur **Marcelo BRAVO** (Argentine), Vice président de la F.I.B.

Direction Technique :

Boris NADENIC (Croatie) Président de la commission sportive

Henri ESCALLIER (France), délégué officiel

Damjan KRASEVEC (Slovenija)

André MILANO (France)

Giannenrico GONTERO (Suisse)



**Commissaires Techniques
Internationaux**

Arbitres Internationaux :

Elisabeth BONIN (France)

Vanesa ALLEGRETO (Australie)

Fouad KOUAR (Maroc)

Yassine OUNI (Tunisie)

Jan ZAKRAJŠEK (Slovenija)

Dino BLECIC (Croatie)

Anti-Dopage :

Denise ESCALLIER (Monaco)

André MILANO (France)

Protocole :

Sonia FAVA (Australie)