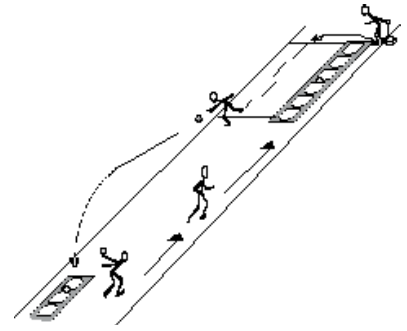


LE TIR PROGRESSIF



Ce type d'épreuve sportive consiste à toucher règlementairement le plus grand nombre de boules cibles pendant un temps imparti.

Principe du jeu :

L'athlète, en course continue, tire alternativement dans un sens puis dans l'autre sur six boules cibles placées à distances variables (seule la réussite du tir permet la progression de la cible sur le tapis). Les joueurs doivent attendre le signal de départ, boule en main, au-delà de la ligne maximum. L'épreuve débute et prend fin au coup de sifflet du commissaire. La durée de l'épreuve est variable (cf. tableau). Chaque cible touchée dans le temps imparti de l'épreuve donne 1 point. Un tir est valable quand la boule cible est déplacée de son emplacement (trou du tapis), le point de chute étant entièrement à l'intérieur de la zone découpée du tapis (alvéole).

Matériel spécifique :

2 tapis de 5,20 m de long chacun pourvus de 6 zones découpées (ces alvéoles matérialisent la zone d'impact des 50 cm), 2 boules cibles de 100 mm de diamètre et de couleur blanche (placées sur les tapis dans des emplacements prévus à cet effet et espacés de 90 cm), 2 porte-boules.

La première boule cible à tirer se trouve à 13 m de la ligne de « pied de jeu » et la sixième à 17 m. Les joueurs en lice sont assistés de deux ramasseurs de boules à chaque extrémité du cadre. Ces assistants ramassent l'un la boule de tir et la place pour le tir suivant sur le porte-boule ; et l'autre replace la boule cible à l'échelon supérieur lorsque le tir est réussi.

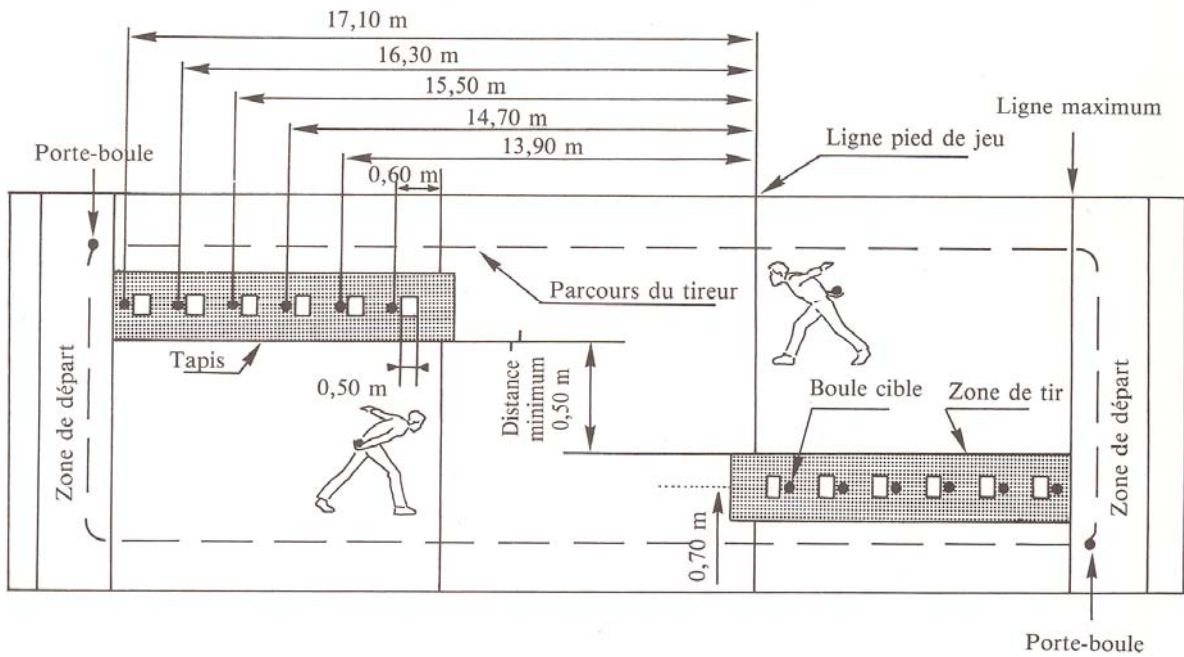
Qualités requises :

La première est l'adresse à des distances différentes car entre la première et la dernière cible, il y a 4 m. La seconde est l'endurance. Le but étant de réussir un maximum de tirs, la lutte contre le chronomètre impose un rythme soutenu. Le joueur doit également doser son effort sur un temps imparti. Il doit donc apprendre à se connaître, à ralentir la cadence pour retrouver lucidité et adresse, à bien gérer son temps.

Catégorie	Temps	Nb de cibles
Seniors Masculins	5 mn	6 cibles
Seniors Féminines	5 mn	3 cibles

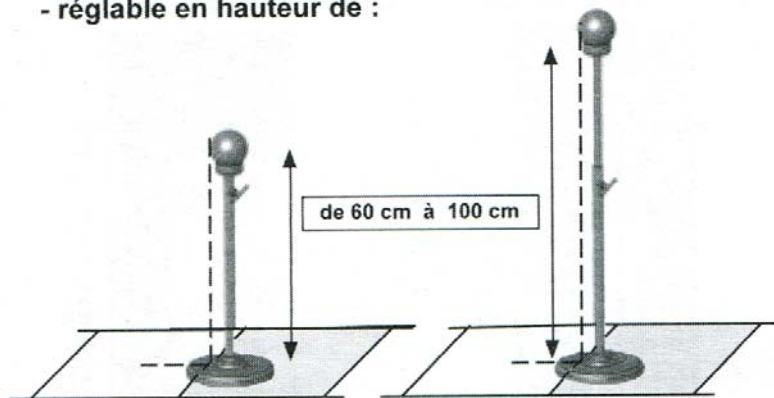


TIR PROGRESSIF

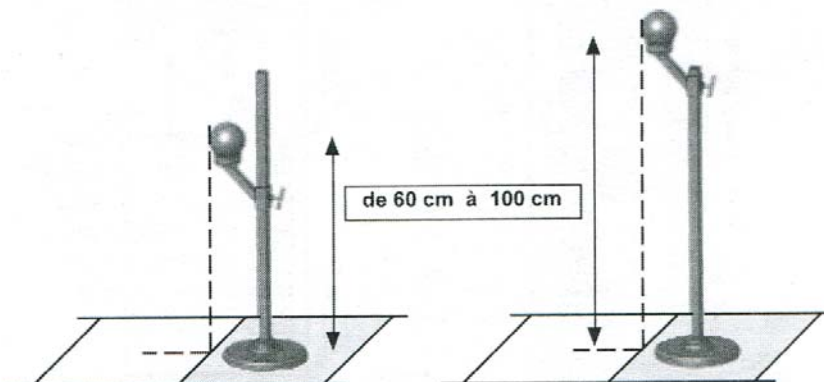


Porte-boules

- réglable en hauteur de :

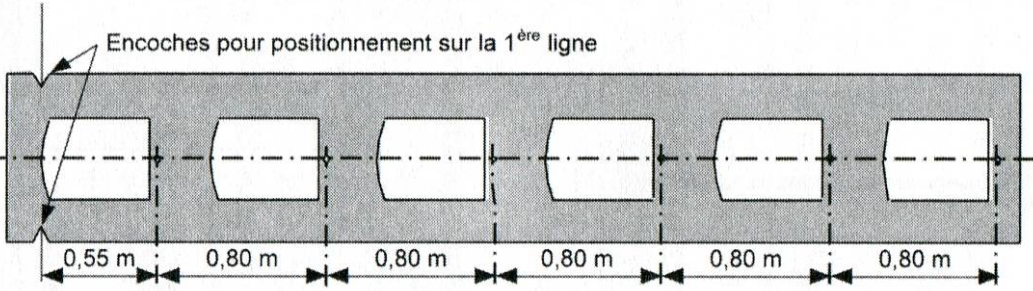


- et placé de façon à ce que la projection verticale de la boule se situe au delà de la 2^{ème} ligne .



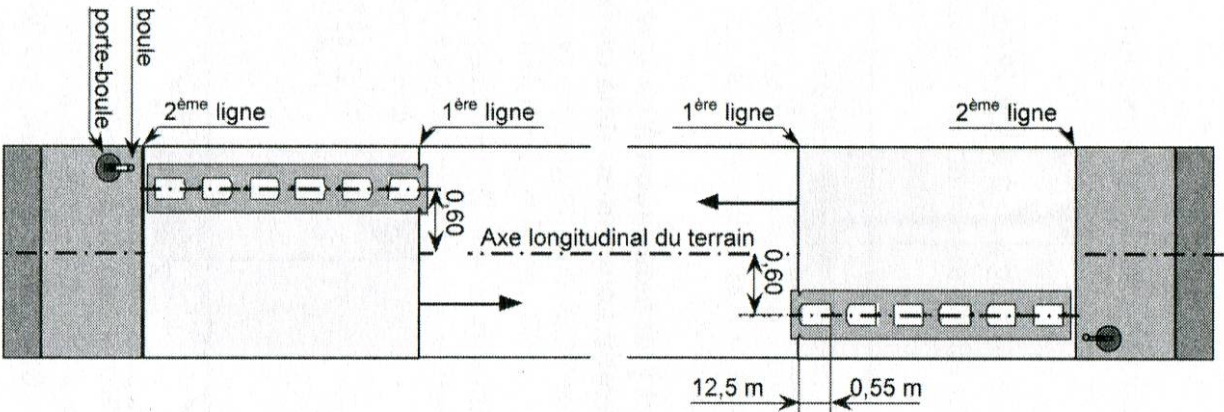
Tir progressif Seniors

1 – Découpe du tapis



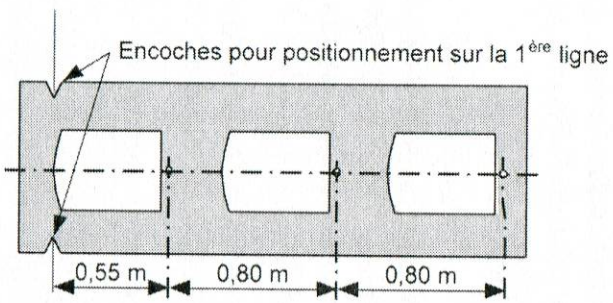
Longueur : $5,20 \pm 0,05$
 Largeur : $0,75 \text{ m} \pm 0,05$
 Epaisseur : $6 \text{ mm} \pm 0,5$
 Poids minimum : $4,5 \text{ kg} / \text{m}^2$
 Trou de boule : $\phi 20 \text{ mm}$
 Zone de tir : largeur 40 cm

2 – Mise en place des tapis



Tir progressif Féminines

1 – Découpe du tapis



Longueur : $2,80 \pm 0,05$
 Largeur : $0,75 \text{ m} \pm 0,05$
 Epaisseur : $6 \text{ mm} \pm 0,5$
 Poids minimum : $4,5 \text{ kg} / \text{m}^2$
 Trou de boule : $\phi 20 \text{ mm}$
 Zone de tir : largeur 40 cm

2 – Mise en place des tapis

